

Краткое техническое описание

Блок реле на 4 объекта ТУ

Блок реле на 4 объекта ТУ предназначен для управления объектами ТУ.

Количество управляемых объектов ТУ - 4 шт.

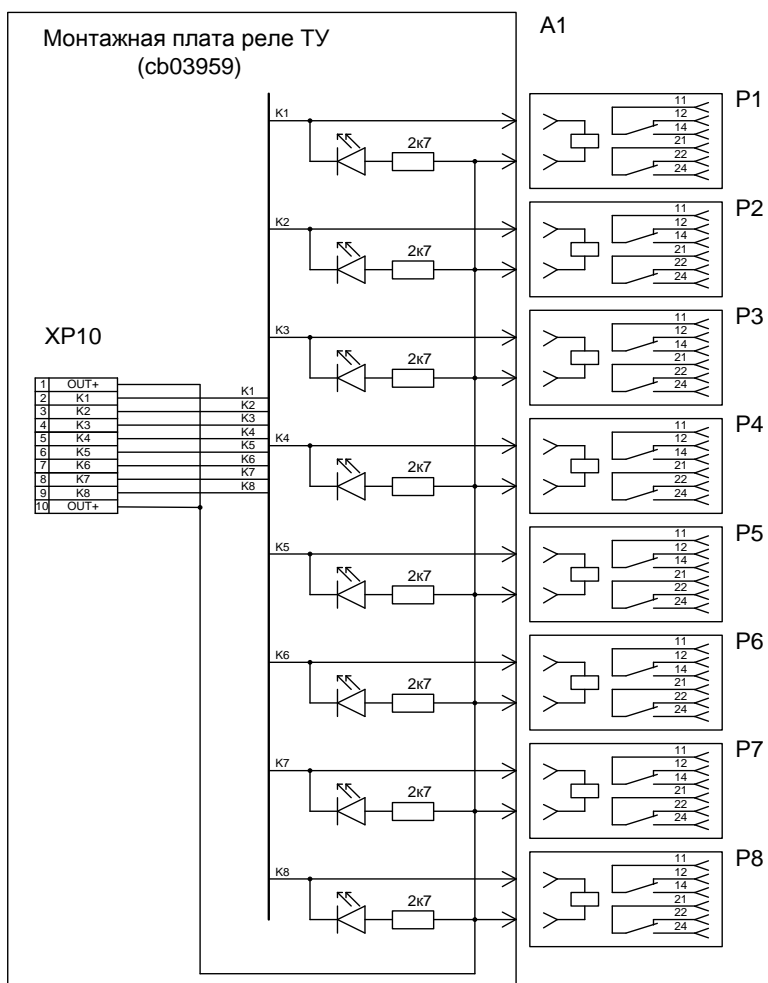
Количество команд на один объект - 2 шт. (вкл, откл)

При исполнении команды переключаются две независимые группы переключающихся контактов. (см схему)

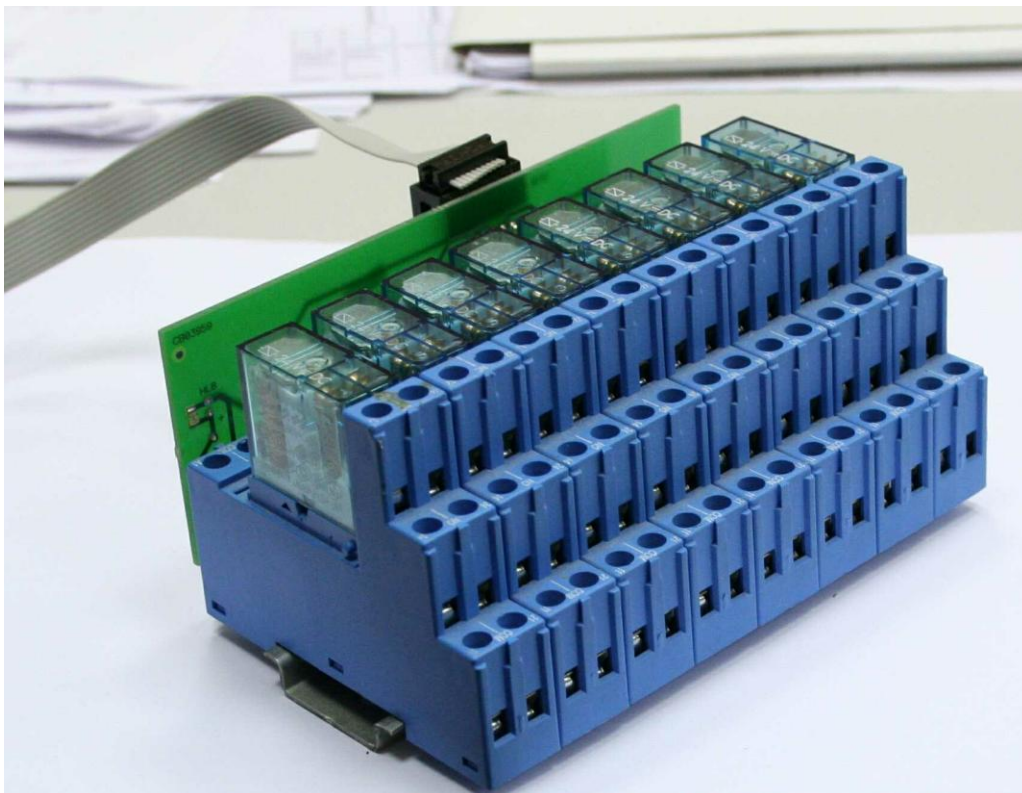
Параметры контактов

- коммутация переменного тока 8А 220В;
- коммутация постоянного тока 0.12А 220В

Схема Блока реле



Конструкция блока реле представлена на фото



На DIN рейку установлены 8 реле

- SOCKET 80.063.4021.1 - 8 шт.
- Реле 80.063.4032.1 (24V) - 8 шт.

К входным контактам реле подключена Монтажная плата реле ТУ (cb03959).
Разъем платы ХР10 подключается к выходу модуля ТУ430.

Габариты

- Высота 130 мм (измерение вдоль DIN рейки)
- Ширина 90 мм (измерение поперек DIN рейки)
- Глубина 90 мм

Вес 580 гр.